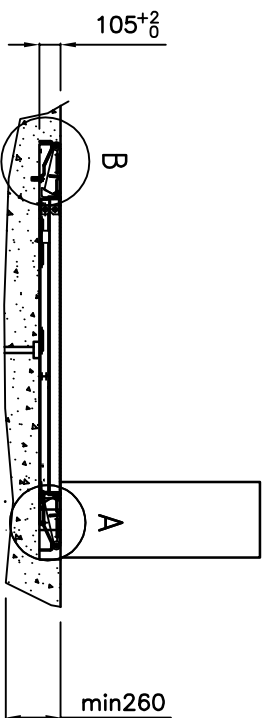
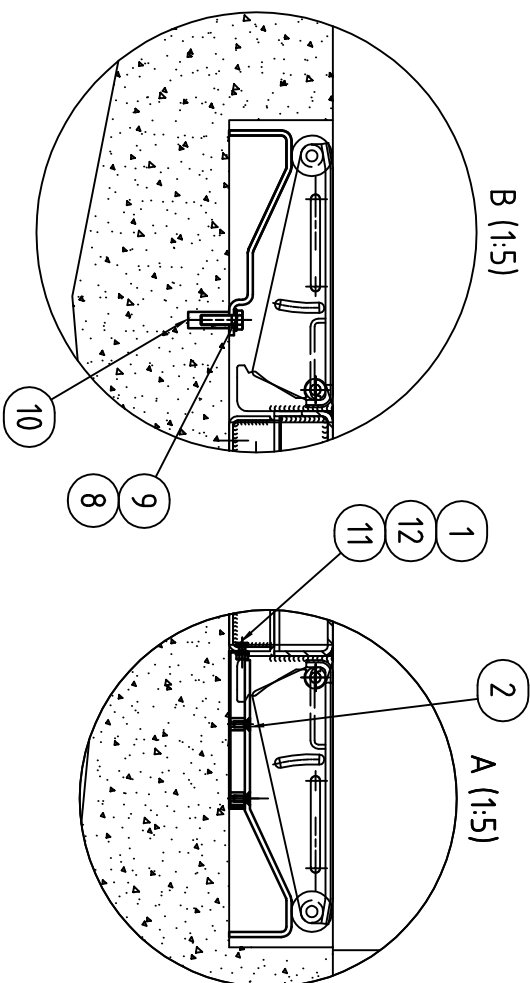
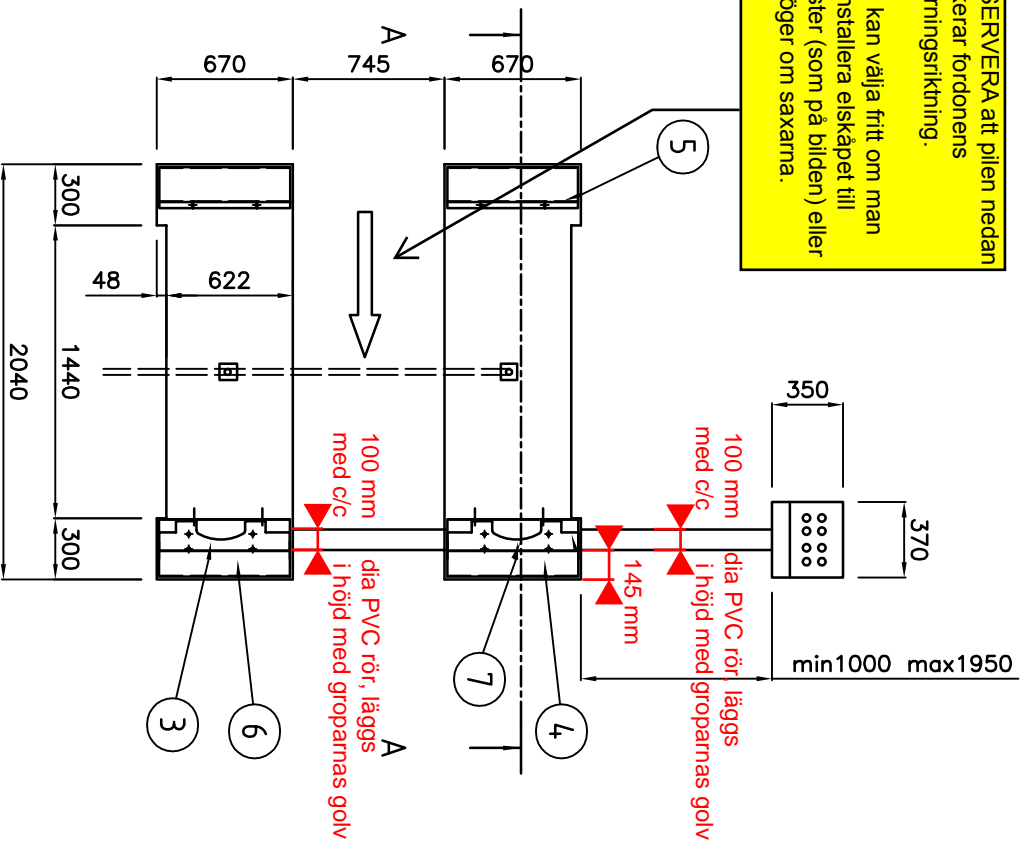


A-A



OBSERVERA att pilen nedan indikerar fordonens inkörringsriktning.

Man kan välja fritt om man vill installera eskäpet till vänster (somm på bilden) eller till höger om saxarna.



12	C0617	RONDELLA 6,4 UNIG592	4	R40 ZINC	-
11	A0184	VITE TE M6x16 UNIG579	4	8,8 ZINC	-
10	-	TASSELLO A PAVIMENTO M10	4	NON	FORNITO
9	-	RONDELLA 10,5 UNIG592	4	NON	FORNITO
8	-	VITE TE M10x30 UNIG579	4	NON	FORNITO
7	B4562/00	SCIVOLO SX LATO TUBAZIONI INCASSO	1	-	-
6	B4561/00	SCIVOLO DX LATO TUBAZIONI INCASSO	1	-	-
5	B4560/00	SCIVOLO LATO OPPOSTO TUBAZIONI INCASSO	2	-	-
4	B4556/00	CARTER SX INFERIORE PER INCASSO	1	-	-
3	B4557/00	CARTER DX INFERIORE PER INCASSO	1	-	-
2	R1203	VITE TSEI M6x16 UNIG933	8	8,8 ZINC	-
1	B0035	DADO ES. M6 UNIG587	4	6S ZINC	-

Inbyggnadsritning för OMA 532LP
2008-02-12

OBSERVERA: Sats med rullningsplåtar L 1161, är ett nödvändigt tillbehör vid inbyggnad.

OBS! VID OKLARHETER/RÅGÖR OM INGJUTNING, RING 060-151416 !